

Installation Notes

LPS250-CF Series 250 Watts Single Output



Input Specifications

Input range	85 VAC to 264VAC 120 VDC to 370 VDC
Frequency	47 - 440 Hz
Inrush current	<38 A peak
Efficiency	75% typical at full load
Power factor	0.99 typical, meets EN61000-3-2
EMI filter	Meets FCC Class B CISPR 22 Class B (includes EN55022 class B and VDE 0878 PT3 class B)
Electromagnetic compatibility	Meets IEC801-2 level 3, IEC801-4 level 3 and IEC801-5 level 3
Safety ground leakage current	< 0.5mA @50/60Hz, 264VAC input

Output Specifications

Maximum wattage	250W
Adjustment range	2:1 adjustment range
Hold-up time	20 ms at 250W load and 115 VAC nominal line
Overload protection	Short circuit protection. Auto recovery. Total power limited @ 110% to 145% above peak rating
Overvoltage protection	10% to 25% above output voltage setting. Tracks with output voltage. Recycle AC to reset.
Supervisory output	5V / 100mA regulated; output maintained when main outputs inhibited. (for use with inhibit and power good function)
Fan supply output	12V / 200mA; output maintained when power supply inhibited.

Environmental

Operating temperature: 0°C to 50°C ambient;
derate at 2.5% / °C from 50°C to 70°C

Storage temperature: -40°C to 85°C

Thermal regulation: ± 0.04% / °C

MTBF: > 100,000 hours at full load and 25°C
ambient conditions

Notes (refer to table)

1. Peak current lasting < 30 seconds with a maximum 10% duty cycle.
2. At 25°C including initial tolerance, line voltage, load currents and output voltages adjusted to factory settings.
3. Peak-to-peak with 20 MHz bandwidth and 10 µF in parallel with a 0.1 µF capacitor.
4. Output voltage user adjustable over range shown. Factory set at nominal voltage.
5. Minimum load required for regulation, Unit will operate at no load but over voltage protection may latch.
6. Continuous maximum power drawn must not exceed 250W with fan cooling. Not to be used without cooling fan.

Mating Connectors

SK1 AC Input:	Screw terminals M3.5 spade
TB1 Main DC O/p:	Screw terminals M3.5 spade
SK3 Auxiliary:	Housing Molex 22-01-1082 (or 22-01-2085)
SK5, 7 Fan/Aux:	Housing Molex 22-01-1022 (or 22-01-2025) Crimps: 22/30 AWG Molex 08-50-0032 (or 08-50-0114)

Notes

- 1 Specifications subject to change without notice.
- 2 All dimensions are in mm and (inches).
- 3 Output Common capacitively coupled to chassis earth.
- 4 This power supply must be earthed for safe operation via SK1-3 connector.
- 5 Unit supplied with fan and cover fitted.
- 6 Fan supply maintained when power supply inhibited.
- 7 Weight 1.41 kg / 3.1 lb.



Warning: Hazardous mains voltages present within this unit. Please see enclosed 'Astec Installation and Operating Instructions'.

Safety

VDE	0805/EN60950 (IEC950)
UL	UL1950
CSA	CSA 22-2-234 Level 3
NEMKO	EN 60950/EMKO-TUE (74-sec) 203
BABT	EN60950/BS7002
CB	Certificate and report



This product is CE marked following the provisions of the Low Voltage Directive 73/23/EEC

Auxiliary Connections

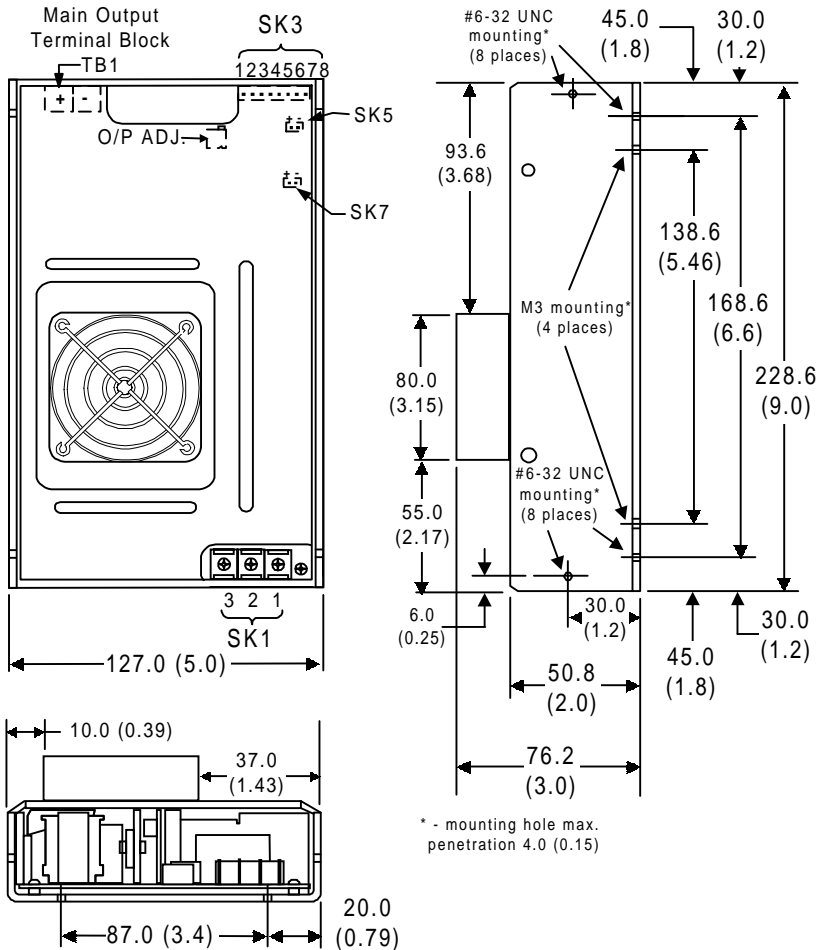
- 1 Remote sense - optional connection- can compensate for up to 0.5V drop; internal local sense connected if not used. Protected against reverse connection.
- 2 AC Power Fail signal;-TTL compatible signal goes high 50-150ms after switch on. Goes low >4 ms before 5V drops to 4.75V.
- 3 DC Power OK;- TTL compatible signal goes high at same time as AC Power Fail. Goes low when 5V drops to 4.75V.
- 4 Remote Inhibit. Connecting pin 3 to pin 5 (common) will inhibit the outputs.
- 5 Remote Enable. To convert to enable, cut jumper J1; connecting pin 4 to pin 5 will enable outputs.
- 6 Paralleling power supplies - when the 'C share' signal is connected between two power supplies the main 5V outputs will current share.

Fusing

Input fuse 6.3A 20mm Quick Acting HBC mains fuse - only replace with same type and rating to maintain safety standards.

Model Number	Output Voltage ⁴	Minimum Load ⁵	Maximum Load w/ 30CFM Air ⁶	Peak Load ¹	Regulation ²	Ripple P/P (PARD) ³
LPS252-CF	5 V (3-6V)	1.50 A	50A	60A	± 2%	50 mV
LPS253-CF	12V (6-12V)	0.63 A	21 A	25A	± 2%	120mV
LPS254-CF	15 V (12-24V)	0.50 A	16.7A	20A	± 2%	150 mV
LPS255-CF	24V (24-48V)	0.32 A	10.4 A	12.5A	± 2%	240mV

Drawings



Pin Assignments

Connector		
SK1	-1	Neutral
	-2	Line
	-3	Ground
TB1	+	Main Output
	-	Common
SK2		Not Fitted
SK3	-1	+ Remote sense
	-2	- Remote sense
	-3	Remote Inhibit
	-4	Remote Enable
	-5	Common
	-6	Current share
	-7	AC Power Fail
	-8	DC Power OK
SK7	-1	+12V fan supply
	-2	Common
SK5	-1	+5V supervisory supply
	-2	Common



Astec Standard Power Europe

Astec House, Waterfront Business Park, Merry Hill, Dudley, West Mids. DY5 1LX, UK.
Tel: +44 (0) 1384 842211 Fax: +44 (0) 1384 843355

Astec France S.A.R.L.

Les Arcades, 424, la Closerie Mont d'Est, 93194 Noisy Le Grand Cedex, France.
Tel: +33 1 4305 8680 Fax: +33 1 4304 6033

Astec Standard Power Germany

Robert-Heil-Str. 8, 36251 Bad Hersfeld, Germany
Tel: +49 (0) 6621 50570 Fax: +49 (0) 6621 505720

Notice d'Installation



Séries LPS250-CF 250 Watt

Simple sortie

Caractéristiques d'entrée

Plage de tension	85 VAC à 264 VAC 220 VDC à 370 VDC
Fréquence	47 - 63 Hz
Courant d'appel	< 38 A pointe
Rendement	75% typique à pleine charge
Facteur de puissance	0.99 typique Répond à EN61000-3-2
Filtre EMI	répond à FCC Classe B CISPR 22 Classe B (inclut EN55022 classe B et VDE 0878 PT3 classes B)
Compatibilité électromagnétique	répond à IEC801-2 niveau 3, IEC801-4 niveau 3 et IEC801-5 niveau 3

Courant de fuite < 0.5mA @ 50/60Hz,

Caractéristiques d'environnement

Température de fonctionnement:	0°C à 50°C ambiante; Décroît à 2.5% / °C de 50°C à 70°C
Température de stockage:	-40°C à 85°C
Stabilité thermique:	± 0.04% / °C
MTBF	>100.000 heures à pleine charge et 25°C d'ambiante

Notes (consulter le tableau)

1. Courant de pointe < 30 secondes avec un rapport de cycle maximum de 10%
2. A 25°C incluant les tolérances initiales, la tension d'entrée, les courants de charge, et pour des tensions de sortie ajustées en usine.
3. Crête à crête avec une bande passante de 20Mhz et un condensateur de 10µF en parallèle avec un 0,1µF
4. Tension de sortie ajustable par l'utilisateur dans la gamme mentionnée. Réglage en usine à la tension nominale.
5. Charge minimum requise pour régulation, l'alimentation fonctionne sans charge mais la protection surtension peut se déclencher.
6. La puissance totale tirée ne doit pas excéder 250W en convection forcée. Ne pas utiliser sans ventilation.

Connecteurs

SK1 Entrée secteur:	Bornier à vis - Cosse M4
TB1 Entrée Sortie:	Bornier à vis - Cosse M4
SK3 Auxiliaire:	Boitier Molex 22-01-1082 (or22-01-2085)
SK5, 7 Fan/Aux:	Boitier Molex 22-01-1022 (or22-01-2025)
	Contacts: 22/30 AWG Molex 08-50-0032 (or08-50-0114)

Notes


- 1 Les spécifications peuvent être modifiées sans avis.
- 2 Toutes les dimensions sont en mm et en (pouce).
- 3 Le commun de sortie est découplé par rapport au point de terre.
- 4 L'alimentation doit être connectée à la terre par l'intermédiaire SK1-3 et ceci pour des raisons de sécurité.
- 5 Alimentation livrée avec le ventilateur et le capot.
- 6 Ventilateur sortie maintenue quand l'alimentation est inhibée.
- 7 Poids: 1,41kg

Caractéristiques de sortie

Puissance max	250W
Plage d'ajustement	2:1 plage d'ajustement
Temps de maintien	20ms à 250W charge et 115VAC d'entrée
Protection surcharge	Protection court circuit sur toutes les sorties avec redémarrage automatique. Puissance totale limitée de 110% à 145% des valeurs crêtes.
Protection surtension	10% à 25% de la valeur réglée. Débrancher l'entrée pour redémarrage.
Sortie de surveillance	5V / 100mA régulée; sortie maintenue quand les sorties sont inhibées (à utiliser avec les fonctions inhibit et power good.)
Sortie alimentation ventilateur	12V / 200mA sortie maintenue quand l'alimentation est inhibée.

Sécurité

VDE	0805/EN60950 (IEC950)
UL	UL1950
CSA	CSA 22-2-234 Level 3
NEMKO	EN60950/EMKO-TUE (74-sec) 203
BABT	EN60950/BS7002
CB	Certificat et rapport

 Ce produit est marqué CE suivant la directive basse tension 73/23/CEE

Auxiliary Connections

1. Cette alimentation possède un connecteur pour la télérégulation. Elle peut être utilisée pour compenser des chutes en ligne jusqu'à 0,5V. En cas de non utilisation l'alimentation fonctionne en locale. L'alimentation est protégée contre les inversions de polarité.
- 2 AC Power Fail;- Signal compatible TTL haut 50-150ms après la mise en fonctionnement. Niveau bas 4ms avant que la tension 5V ne chute à 4,75V
- 3 DC Power OK Signal compatible TTL niveau haut en même temps que le signal AC Power fail; niveau bas quand le 5V chute à 4,75V
- 4 Inhibit; Connecter la borne 3 à la borne 5 (commun) arrête l'alimentation.
- 5 Enable; Pour modifier en Enable couper le strap J1; connecter la borne 4 à la borne 5 permet de démarrer l'alimentation.
6. Mise en parallèle des alimentations- quand la borne "c share" est connectée entre 2 alimentations le courant s'équilibre sur les 5V des sorties principales.

Fusible

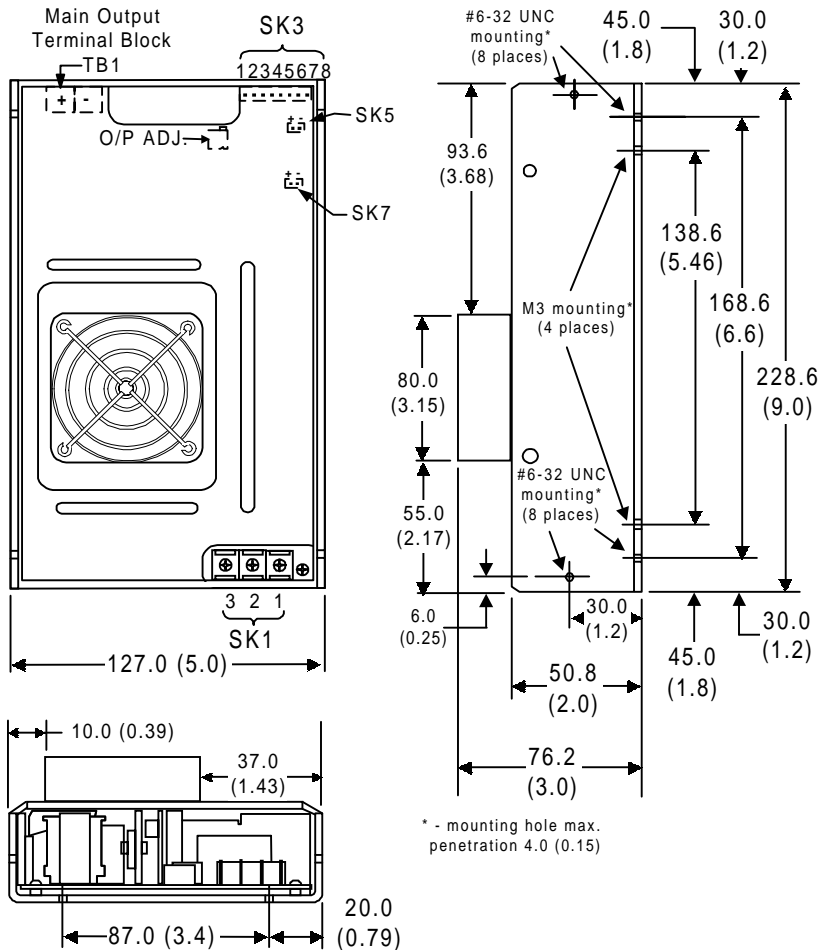
Fusible d'entrée 6.3A 20mm rapide HBC à remplacer par le même type et la même valeur pour maintenir les homologations de sécurité.



Attention: Tension secteur dangereuse sur cette alimentation. Veuillez consulter la notice d'installation ASTEC et les instructions d'utilisation.

Order Code	Model Number	Output Voltage ⁴	Minimum Load ⁵	Maximum Load w/ 30CFM Air ⁶	Peak Load ¹	Regulation ²	Ripple P/P (PAR) ³
289-5052	LPS252-CF	5 V (3-6V)	1.50 A	50A	60A	± 2%	50 mV
289-5074	LPS253-CF	12V (6-12V)	0.63 A	21 A	25A	± 2%	120mV
289-5080	LPS254-CF	15 V (12-24V)	0.50 A	16.7A	20A	± 2%	150 mV
289-5096	LPS255-CF	24V (24-48V)	0.32 A	10.4 A	12.5A	± 2%	240mV

Drawings



Pin Assignments

Connector		
SK1	-1	Neutral
	-2	Line
	-3	Ground
TB1	+	Main Output
	-	Common
SK2		Not Fitted
SK3	-1	+ Remote sense
	-2	- Remote sense
	-3	Remote Inhibit
	-4	Remote Enable
	-5	Common
	-6	Current share
	-7	AC Power Fail
	-8	DC Power OK
SK7	-1	+12V fan supply
	-2	Common
SK5	-1	+5V supervisory supply
	-2	Common



Supplied by
Astec Standard Power Europe

RS Components UK,

PO Box 99, Corby, Northants. NN17 9RS, United Kingdom
Tel +44 (0)1536 201234 Fax +44 (0)1536 405678

Radiospares Composants,

Rue Norman King, 60031 Beauvais Cedex, France
Tel +33 (0)344 101515 Fax +33 (0)344 101600

RS Components GmbH,

Hessening 13b, Postfach 1365, 64546 Mörfelden-Walldorf, Germany
Tel +49 (0)6105 401234 Fax +49 (0)6105 401100

Bedienungs Anleitung

LPS250-CF Serie 250 Watt Einfach Ausgang



Eingangs Spezifikationen

Eingangsbereich	85 VAC to 264 VAC 120 VDC bis 370 VDC
Frequenz	47 - 440 Hz
Einschaltstrom	< 38 A Spitze
Wirkungsgrad	75% typisch bei Vollast
Power Faktor	0.99 typisch, entspricht EN61000-3-2
EMI Filter	entspricht FCC Klasse B CISPR 22 Klasse B (einschl. EN55022 Klasse B und VDE 0878 PT3 Klasse B)
Elektro- magnetische Verträglichkeit	entspricht IEC801-2 Level 3, IEC801-4 Level 3 und IEC801-5 Level 3
Leckstrom	< 0.5mA @ 50/60Hz, 264VAC Eingang

Ausgangs Spezifikationen

Maximale Ausgangsleistung	250W
Einstellbereich	2:1 Einstellbereich
Haltezeit	20 ms bei 250W Last und 115 VAC Nennspannung
Überlast schutz	Kurzschlußschutz. Automatische Erholung. Absolute Leistungsgrenze zwischen 110% und 145% über Spitzennennwert
Überspannungs- schutz	10 bis 25% über Nennwert. Wiederaufschalten der AC zum Neustart.
Überwachungs- ausgang	Geregelte 5V/100mA; Ausgang vorhanden, wenn Netzspannung anliegt. (Zur Verwendung mit Sperren und Power OK Funktion).
Lüfteranschluß	12V/200mA; Ausgang vorhanden, wenn Netzspannung anliegt.

Umgebungsbedingungen

Betriebstemperatur: 0° bis 50°C Umgebungstemperatur;
Lastminderung um 2.5% / Grad von 50° bis 70°C
Lagertemperatur: -40° bis 85°C
Temperaturregulierung: ± 0.04% pro °C
MTBF: > 100,000 Std bei Vollast und 25°C Umgebungstemperatur

Hinweise zur Produktabelle

1. Peak Current: Spitzenstrom, Dauer < 30 s mit maximal 10% Arbeitszyklus.
2. Regulation: Bei 25°C einschließlich Anlauftoleranzen, Eingangsspannung, Laststrom und Ausgangsspannung in Werkseinstellung.
3. Ripple: Spitze-Spitze mit 20 MHz Bandbreite und 10 µF parallel mit einem 0.1 µF Kondensator.
4. Output Voltage: Ausgangsspannung im gezeigten Bereich einstellbar. Werkseinstellung of Nominalwert.
5. Minimum Load: Nicht ohne Minimallast betreibbar. Minimallast für korrekten Betrieb notwendig.
6. Maximum Load: Maximale entnommene Dauerleistung bei 51m³/Std (30CFM) Luftkühlung darf 250W nicht überschreiten. Nicht geeignet ohne Lüfterkühlung.


Zugehörige Stecker

SK1 AC Eingang: M3,5 Schraubanschluß
TB1 Hauptausgang: M3,5 Schraubanschluß
SK3 Hilfsausgang: Gehäuse Molex 22-01-1082 (or22-01-2085)
SK5, 7 Fan/Aux: Gehäuse Molex 22-01-1022 (or22-01-2025)
Kontakte : 22/30 AWG Molex 08-50-0032 (or08-50-0114)

Hinweise

- 1 Spezifikationsänderung ohne Ankündigung vorbehalten.
- 2 Alle Maße in mm und (inches).
- 3 Ausgangsmasse (Common) ist kapazitive mit dem Gehäuse verbunden.
- 4 Der Flachstecker SK1-3 muß aus Gerätesicherheitsgründen mit dem Schutzleiteranschluß verbunden sein.
- 5 Netzteil wird mit Lüfter und Deckel geliefert
- 6 Lüfteranschluß: Ausgang vorhanden, wenn Netzspannung anliegt.
- 7 Gewicht: 1.41kg.

Sicherheit

VDE	0805/EN60950 (IEC950)
UL	UL1950
CSA	CSA 22-2-234 Level 3
NEMKO	EN60950/EMKO-TUE (74-sec) 203
BABT	EN60950/BS7002
CB	Zertifikat und Bericht
	Dieses Produkt trägt die CE Marke entsprechend der Bestimmung der Low Voltage Directive 73/23/EEC

Zusatz-Anschlüsse

1. Fernabtastung - Wahlweise anschließbar - bis zu 0,5V können ausgeglichen werden; bei Nichtanschluß, interne Abtastung aktiv.
2. AC Power Fail; TTL Kompatibles Signal. Wird "High" 50-150ms nach dem Einschalten. Wird "Low" >4 ms vor Verlassen der Regelung.
3. DC-Power OK Signal; TTL-kompatibles Signal. Wird "High" wie AC Power Fail, wird "Low", wenn 5V unter 4,75V fällt.
4. Sperren: Verbinden der Pins 3 und 5 wird alle Ausgänge abschalten.
5. Enable: Jumper J1 öffnen, um zu Enable zu konvertieren. Verbinden der Pins 4 und 5 wird alle Ausgänge aktivieren.
6. Parallelschaltung: Bei Parallelschaltung zweier gleicher Typen und verbinden der Stromteilungsanschlüsse wird eine Stromaufteilung eingeleitet.

Absicherung

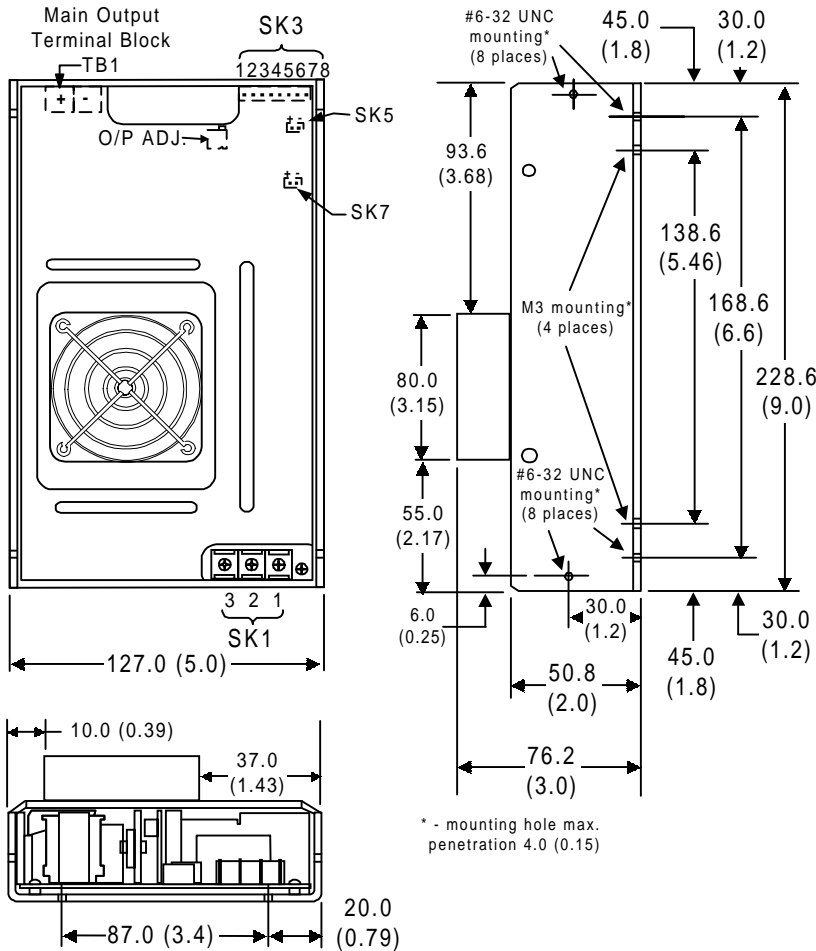
Eingangssicherung 6.3A 20mm flinke HBC
Netzsisicherung - zum Erhalt des Sicherheitsstandards, nur durch gleichen Typ ersetzen.



Achtung! Berührungsgefährliche Netzspannungen.
Beachten sie die beigefügte Bedienungsanleitung.

Order Code	Model Number	Output Voltage ⁴	Minimum Load ⁵	Maximum Load w/ 30CFM Air ⁶	Peak Load ¹	Regulation ²	Ripple P/P (PARD) ³
289-5052	LPS252-CF	5 V (3-6V)	1.50 A	50A	60A	± 2%	50 mV
289-5074	LPS253-CF	12V (6-12V)	0.63 A	21 A	25A	± 2%	120mV
289-5080	LPS254-CF	15 V (12-24V)	0.50 A	16.7A	20A	± 2%	150 mV
289-5096	LPS255-CF	24V (24-48V)	0.32 A	10.4 A	12.5A	± 2%	240mV

Drawings



Pin Assignments

Connector		
SK1	-1	Neutral
	-2	Line
	-3	Ground
TB1	+	Main Output
	-	Common
SK2		Not Fitted
SK3	-1	+ Remote sense
	-2	- Remote sense
	-3	Remote Inhibit
	-4	Remote Enable
	-5	Common
	-6	Current share
	-7	AC Power Fail
	-8	DC Power OK
SK7	-1	+12V fan supply
	-2	Common
SK5	-1	+5V supervisory supply
	-2	Common



Supplied by
Astec Standard Power Europe

RS Components UK,

PO Box 99, Corby, Northants. NN17 9RS, United Kingdom
Tel +44 (0)1536 201234 Fax +44 (0)1536 405678

Radiospares Composants,

Rue Norman King, 60031 Beauvais Cedex, France
Tel +33 (0)344 101515 Fax +33 (0)344 101600

RS Components GmbH,

Hessenring 13b, Postfach 1365, 64546 Mörfelden-Walldorf, Germany
Tel +49 (0)6105 401234 Fax +49 (0)6105 401100