

Bedienungs Anleitung

MVP Serie

1000 Watts

Einfach- Ausgang




Eingangs Spezifikationen

Eingangsbereich	85 bis 264 VAC
.....	120 bis 350 VDC
Frequenz	47 bis 440 Hz
Einschaltstrom	40 A Spitze
Wirkungsgrad.....	70 %-80% @ bei Vollast 115VAC
Power Faktor	0.99 typisch, entspricht EN61000-3-2
Einschaltdauer	AC an 1.5s typisch, Sperrn / Enable150 ms typisch
EMI Filter	EN55022 Klasse B
Leckstrom	2.0 mA max @ 264 VAC
Abgestrahlt EMI	EN55022 Klasse B
Haltezeit	20 ms-Minimum (unabhängig der Eingangs- spannung)
AC OK	>5 ms Vorwarnzeit bevor Ausgangsregelung aussetzt. Vollwellenüberbrückung bei 50 Hz
Harmonischen Verzerrung	entspricht EN61000-3-2
Isolation:	entspricht EN60950
Global Sperrn / Enable	TTL, Logik "1" und Logik "0"
Eingangssicherung (intern) ...	20A

Umgebungsbedingungen

Betriebstemperatur: -20° bis 50°C Umgebungstemperatur; Lastminderung um 2.5% / Grad von 50° bis 70°C
Lagertemperatur: -40° bis 85°C
Temperaturregulierung: ± 0.02% pro °C
MTBF: > 100,000 Std bei Vollast und 25°C Umgebungstemperatur

Sicherheit

VDE	0805/EN60950 (IEC950)
UL	UL1950
CSA	CSA 22.2-234 Level 5
BABT	gemäß EN60950, BS7002
CB	Zertifikat und Bericht
	Dieses Produkt trägt die CE Marke entsprechend der Bestimmung der Low Voltage Directive 73/23/EEC

Hinweise

1. Maximale Ausgangsleistung: MP1 - 1000W.
Maximale Ausgangsleistung darf nicht überschritten werden.
2. Eingang: Trenn-Typen. Dreimal 6-32 B.H. Schrauben (0.375" Zentren).
3. Steueranschlüsse: (J1 und J2) 10 Pin-Molex 90130-3210
Gehäuse, vergoldete Kontakte. Passen zu Molex 90142-0010
Gehäuse mit 90119-2110 Crimp-Kontakte (Molex C - Grid III Series), oder AMP 87977-3 mit 87309-8 Crimp-Kontakte. Crimping
Verzeug- Molex P/N 69008-0005.
4. Gehäuse Material: Aluminium mit chemischem Film-Überzug. (Leitfähig)
5. Alle Maße in mm und (inches) und sind typisch.
6. Dreiseitige M4-Montagemutter, zusätzliche 8-32 Montagemuttern am Boden. Eintauchtiefe: 4mm max. (Max Drehmoment 0.55Nm / 5in-lbs)
7. Ausgangsmodulanschlüsse: Alle Einfach-Ausgangs-Module haben M4 x 8mm Schrauben (Max Drehmoment 1.11Nm / 10in-lbs).
Doppel-A/G-Module haben M3 x 8mm Schrauben (Max Drehmoment 0.55Nm / 5 in-Pfund).
Dreifach-A/G-Module haben .045" quadratische Stifte auf .156 Zentren. (Passen zu Molex 09-91-0600 oder gleichwertigen.)
8. Prüfen sie vorm Einschalten, ob die Stromschienen zwischen den Modulen installiert sind und ob die Verbindung zwischen den Modulen (J1-8 nach J1-8) besteht.

Ausgangs Spezifikationen

Einstellbereich	± 10% Minimum
Spannungsfolgung	± 4-6% nominell *
Regulierung	0.4% oder 20 mV Max. (36W Module 4% Max.)
Welligkeit	RMS: 0.1% oder 10 mV welcher Wert größer ist Pk-Pk: 1.0% oder 50 mV welcher Wert größer ist 20 MHz Bandbreite
Dynamische Verhalten	<2% oder 100 mV mit 25% Lastschritt.
Erholungszeit	innerhalb 1% in <300µsec
Überstromschutz	Einfach-, Haupt von doppeltem Ausgangs- Modul 105-120% des Nennstromes Aux Ausgang Doppel-Ausgangs-Modul 105-140% des Nennstromes Dreifach- Ausgangs-Modul interner Schutz
Kurzschlußschutz	Dauerkurzschlußschutz, Automatische Erholung
Überspannungschutz	Einfachausgangs Module 2-5.5V 122-134% 6-60V 110-120% Doppel-Ausgangs-Modul 2-6V 122-134% 8-28V 110-120% Dreifach-Ausgangs-Modul Kein Überspannungschutz Wiedereinschalten der AC zum Neustart.
Rückwärtsspannungschutz	100% des Nennstromes
Thermisherschutz	Alle Ausgänge schalten ab, wenn interne Temperatur den sicheren Betriebsbereich übersteigt. Vorwarnung >5mSec (AC OK Signal).
Fernabtastung	bis zu 0.5 V
Eindraht Parallelschaltung	Stromteilung innerhalb 2% des Nennstromes**
DC OK	Einfachausgang und Haupt von Doppel- Ausgängen -2% bis-8% vom Nominal
Minimum-Last	Nicht erforderlich für Einfach- oder Dreifach-Ausgangs-Modulen. 10% am Haupt von Doppel-Ausgangs-Modulen.
Hilfsspannung	5VDC @250 mA Max. Aktive sobald Netzspannung anliegt.
Modul sperren	TTL, isoliert, nur an Einfach- und Doppel-Modulen (beide Ausgänge)
Schaltfrequenz	250 kHz
Ausgang / Ausgang Isolation	>1 M Ohm

*nur Einfachausgangs-Modul

** nur Einfach- und Haupt vom Doppel-Ausgangs-Modul

Absicherung

Eingangssicherung 20A (MP1), flinke HBC
Netzsisicherung - zum Erhalt des Sicherheits-
standards, nur durch gleichen Typ ersetzen.

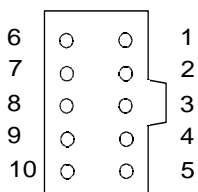


Achtung! Berührungsgefährliche
Netzspannungen. Beachten sie die
beigefügte Bedienungsanleitung.

Kontroll Anschluß Zuordnung J1 Kontroll Anschlüsse

Pin	Funktion
J1-1	Eingang AC OK-" Emitter"
J1-2	Eingang-AC OK-" Collector"
J1-3	Gemeinsamer DC OK-" Emitter"
J1-4	Gemeinsamer DC OK-" Collector"
J1-5	Nicht verwendet
J1-6	Gemeinsam Sperren Logik "0"
J1-7	Gemeinsam Sperren Logik "1"
J1-8	Gemeinsam Sperren Return
J1-9	SELV 5V Hilfsspannung
J1-10	SELV 5V Hilfsspg. Return

Zehnfach (10) Gehäuse mit vergoldeten Kontakten.

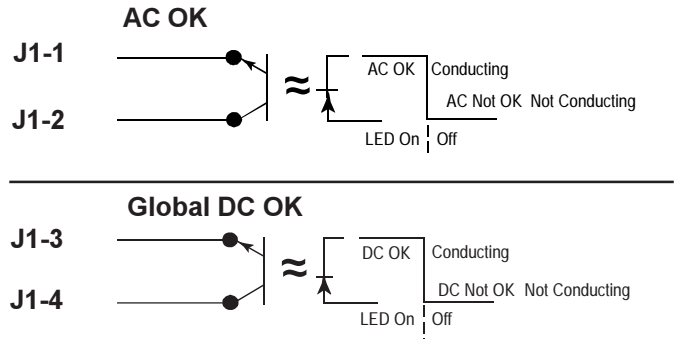


KONTROLL ANSCHLÜSSE

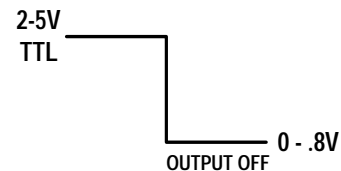
Zugehöriges Gehäuse
90142-0010 (Molex)
87977-3 (Amp)

Pins
90119-2110 vergoldet (Molex)
87309-8 (Amp)

Crimp Werkzeug
69008-0005 (Molex)

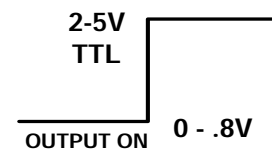


J1-6 Gemeinsam Sperren Logik "0"



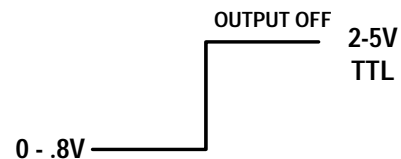
Alle Ausgänge "AN" wenn HIGH oder offen

J1-6 Gemeinsam ENABLE Logik "0" (Option 3)



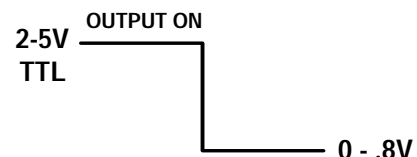
Alle Ausgänge "AUS" wenn HIGH oder offen
Hinweis: Wenn keine externe Quelle verfügbar, Pin 6 und Pin 8 kurzschließen, um Ausgänge zu aktivieren.

J1-7 Gemeinsam Sperren Logik "1"



Alle Ausgänge "AN" wenn LOW oder offen

J1-7 Gemeinsam ENABLE Logik "1" (Option 3)



Alle Ausgänge "AUS" wenn LOW oder offen

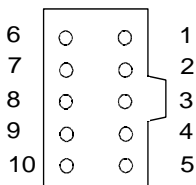
J1-8 Gemeinsam Sperren Return

MVP Ausgangsmodul-Kontrollsignal-Informationen

J1 Kontroll Anschlüsse

Pin	Funktion
J1-1	+Fernabstastung Einfach- oder 1.Dualausgang
J1-2	Fernabgleich / Spg.-Progr. Einfachausgang
J1-3	Fernabgleich Hi Einfachausgang
J1-4	-Fernabstastung / Fernabgleich Lo Einfach- oder 1.Dualausgang
J1-5	Nicht verwendet
J1-6	Module, isoliertes Sperren
J1-7	Module Sperren return
J1-8	Einzeldraht Parallelschaltung (SWP) Einfach- oder 1.Dualausgang
J1-9	+Fernabstastung V2, 2.Dualausgang, bei Einfach ist nicht verwendet
J1-10	-Fernabstastung V2, 2.Dualausgang, bei Einfach ist nicht verwendet

Zehn (10) Position Gehäuse mit vergoldeten Kontakten.



Kontroll Anschlüsse - gleich wie J1

Fernabstastung

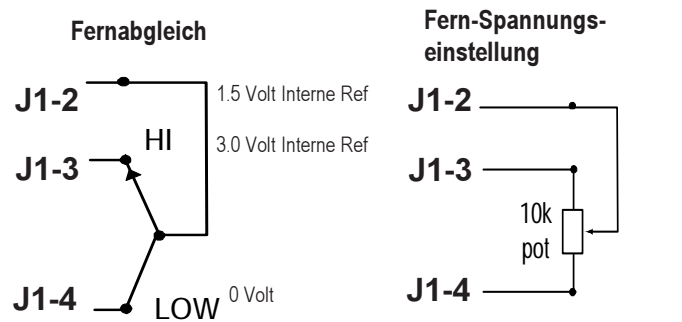
Jeder Ausgang kann über den Fernabstastungsanschluß bis zu 0,5V Spannungsabfall kompensieren. Zum Anschluß wird ein abgeschirmtes Adernpaar empfohlen. Zum Betrieb ist keine Fernabstastung notwendig. Bei Nichtverwendung ist interne Abtastung aktiv. Die beste Spannungsregulierung wird allerdings mit Fernabstastung erzielt.

J1-1 +Fernabstastung V1
J1-4 -Fernabstastung V1

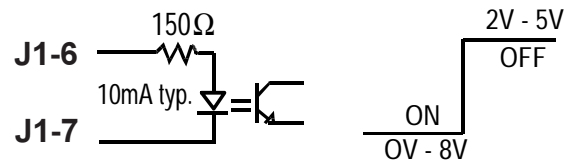
J1-9 +Fernabstastung V2
J1-10 -Fernabstastung V2

Fernabgleich, Einfach und Haupt von doppeltem Ausgang Module

Bei Verwendung von HIGH oder LOW am Fernabgleichseingang kann jeder Ausgang um $\pm 5\%$ der Nennausgangsspannung hoch- bzw. runtergeschaltet werden. Dies wird zur Überprüfung der Spannungstoleranzgrenzen bei von diesem Gerät versorgten Anlagen verwendet. Wird die Ausgangsspannung über ein Potentiometer im Frontpanel eingestellt, folgt die Ausgangsspannung im Bereich von $\pm 5\%$ der Nennspannung.



Module Isoliertes Sperren



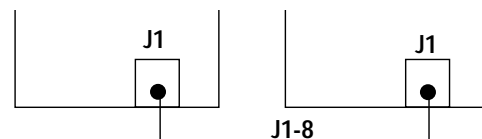
Ausgang ist aktiv, wenn Sperren LOW oder offen ist. Mit dieser Funktion ist es möglich die Eingänge der Reihe nach aufzuschalten.

Einzeldraht Parallelschaltung

J1-8 ———— V1

Um einen höheren Strom zu erhalten, können alle Ausgänge gleicher Spannung parallelgeschaltet werden. Dies ist unabhängig davon, ob es sich um ein oder mehrere Versorgungen handelt. Zusätzlich zu den Ausgängen muß der Einzeldraht-Ausgang parallel geschaltet werden. Beachte: Es handelt sich um ein hochohmiges Signal. Belastung nicht möglich.

Stellen Sie sicher, daß die Lastanschlüsse und die Fernabstastungsleitungen am gleichen Punkt angeschlossen sind.



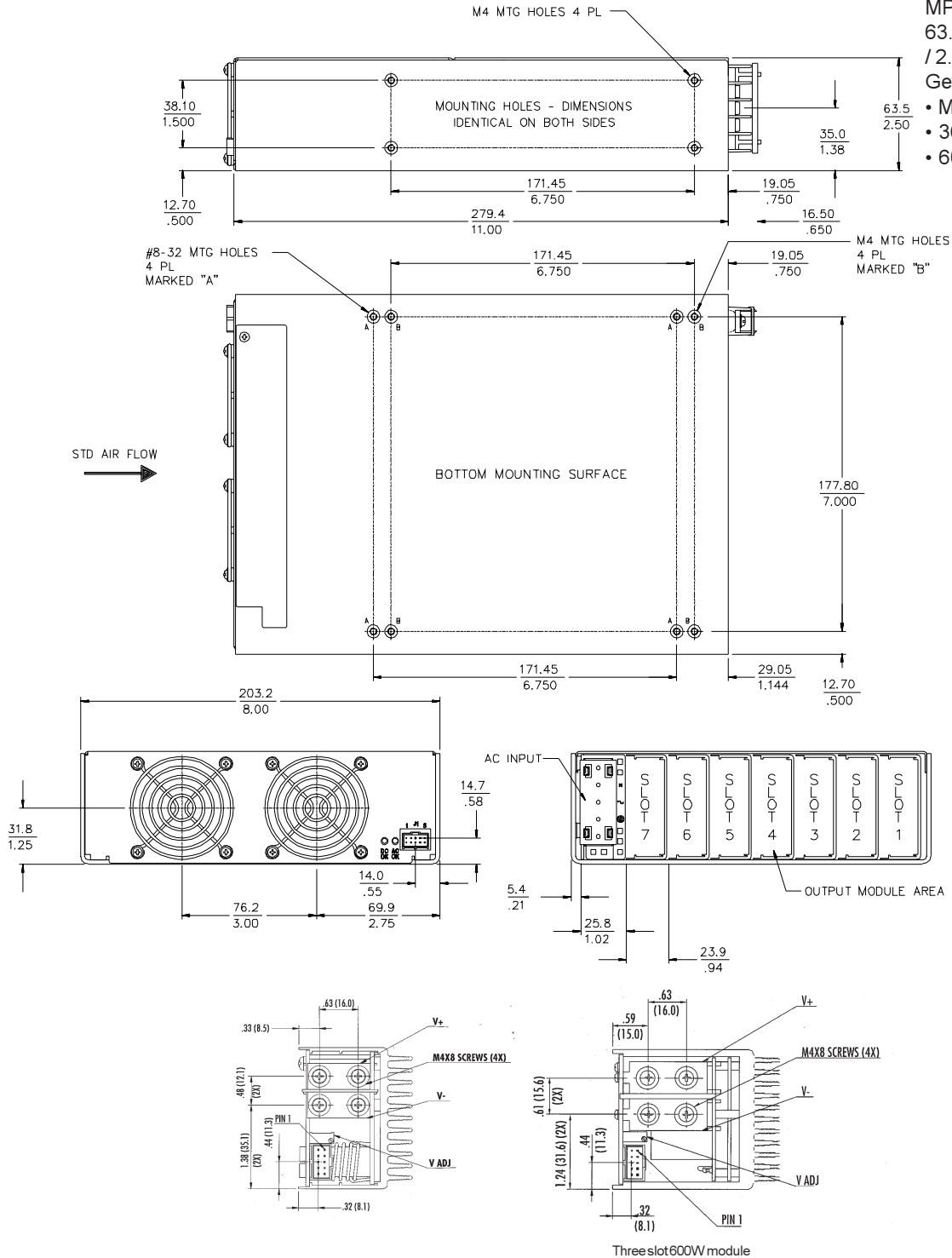
Besondere Anwendungshinweis für Dualausgangs-Module

Eine Überspannung an V2, schaltet nicht nur den betroffenen Ausgang, sondern das gesamte Modul aus. Wiedereinschalten der AC zum Neustart. Hauptausgang ist ein Flußwandler. V2 ist ein zwischengeregelter Hochstromausgang.

Modell Nummer	Ausgangsspannung / Ausgangsstrom
---------------	----------------------------------

MP1-3E-2E-30	5V 180A
MP1-3L-2L-30	12V 80A
MP1-3Q-2Q-30	24V 38.5A

Zeichnungen



Astec Standard Power Europe

Astec House, Waterfront Business Park, Merry Hill, Dudley, West Mids. DY5 1LX, UK.
 Tel: +44 (0) 1384 842211 Fax: +44 (0) 1384 843355

Astec France S.A.R.L.

Les Arcades, 424, la Closerie Mont d'Est, 93194 Noisy Le Grand Cedex, France.
 Tel: +33 1 4305 8680 Fax: +33 1 4304 6033

Astec Standard Power Germany

Robert-Heil-Str. 8, 36251 Bad Hersfeld, Germany
 Tel: +49 (0) 6621 50570 Fax: +49 (0) 6621 505720