

COMPUTING

RTM-ATCA-F125

Installation and Use

P/N: 6806800K30G

May, 2016

ARTESYN[™]
EMBEDDED TECHNOLOGIES

© Copyright 2016 Artesyn Embedded Technologies, Inc.
All rights reserved.

Trademarks

Artesyn Embedded Technologies, Artesyn and the Artesyn Embedded Technologies logo are trademarks and service marks of Artesyn Embedded Technologies, Inc. All other names and logos referred to are trade names, trademarks, or registered trademarks of their respective owners. © 2016 Artesyn Embedded Technologies, Inc. All rights reserved. For full legal terms and conditions, please visit www.artesyn.com/legal.

Notice

While reasonable efforts have been made to assure the accuracy of this document, Artesyn assumes no liability resulting from any omissions in this document, or from the use of the information obtained therein. Artesyn reserves the right to revise this document and to make changes from time to time in the content hereof without obligation of Artesyn to notify any person of such revision or changes.

Electronic versions of this material may be read online, downloaded for personal use, or referenced in another document as a URL to an Artesyn website. The text itself may not be published commercially in print or electronic form, edited, translated, or otherwise altered without the permission of Artesyn.

It is possible that this publication may contain reference to or information about Artesyn products (machines and programs), programming, or services that are not available in your country. Such references or information must not be construed to mean that Artesyn intends to announce such Artesyn products, programming, or services in your country.

Limited and Restricted Rights Legend

If the documentation contained herein is supplied, directly or indirectly, to the U.S. Government, the following notice shall apply unless otherwise agreed to in writing by Artesyn.

Use, duplication, or disclosure by the Government is subject to restrictions as set forth in subparagraph (b)(3) of the Rights in Technical Data clause at DFARS 252.227-7013 (Nov. 1995) and of the Rights in Noncommercial Computer Software and Documentation clause at DFARS 252.227-7014 (Jun. 1995).

Contact Address

Artesyn Embedded Technologies
Marketing Communications
2900 S. Diablo Way, Suite 190
Tempe, Arizona 85282

Artesyn Embedded Technologies
Lilienthalstr. 17-19
85579 Neubiberg/Munich
Germany

Contents

About this Manual	9
Safety Notes	13
Sicherheitshinweise	17
1 Introduction	23
1.1 Features	23
1.2 Standard Compliances	23
1.3 Mechanical Data	27
1.4 Ordering Information	27
2 Hardware Preparation and Installation	29
2.1 Overview	29
2.2 Unpacking and Inspecting the RTM	29
2.3 Environmental and Power Requirements	30
2.3.1 Environmental Requirements	30
2.4 RTM Installation and Removal	31
2.4.1 Installing the RTM	32
2.4.2 Removing the RTM	35
3 Controls, LEDs, and Connectors	37
3.1 Overview	37
3.2 Face Plate Connectors and LEDs	37
3.2.1 LEDs	39
4 Functional Description	41
4.1 Block Diagram	41
4.2 Management Resources	41
4.2.1 FRU Serial EEPROM	42
4.2.2 Temperature Sensors	42
4.2.3 LEDs	42

4.2.4	I2C Address Map	44
4.3	1 Gbps SFP Ports	44
4.3.1	Connectivity	45
4.3.2	Front-Blade Port Mapping	45
4.3.3	SFP Connection	46
4.3.3.1	I2C Bus	46
4.3.3.2	SFP Status Signals	46
4.3.3.3	SFP Control Signals	47
4.4	10 Gbps SFP+ Ports	47
4.4.1	Connectivity	47
4.4.2	Front-Blade Port Mapping	48
4.4.3	BCM8747 Configuration Flash	48
4.4.4	Transmitter Control	48
4.4.5	BCM8747 Status	49
4.4.6	SFP+ Connection	49
4.4.6.1	I2C Bus	49
4.4.6.2	SFP+ Status Signals	50
4.4.6.3	SFP Control Signals	50
4.5	GPS Connectors	50
4.6	FPGA	50
4.6.1	Front-blade Interface	51
4.6.2	SFP/SFP+ Control and Status	51
4.6.3	BCM8747 Control and Status	51
4.6.4	SFP I2C Interface	52
4.6.5	Reset Handling	52
4.6.6	BCM8747 SPI Flash	52
4.6.7	FPGA Register Map	52
4.6.8	FPGA Configuration	53
4.7	Reset Scheme	53
4.8	Power Management	53
4.8.1	Power-good Indication	54
4.8.2	Power Requirements	54

A Related Documentation 55

A.1	Artesyn Embedded Technologies - Embedded Computing Documentation	55
-----	--	----

List of Tables

Table 1-1	Standard Compliances	23
Table 1-2	RTM-ATCA-F125 Mechanical Data	27
Table 1-3	Blade Variants - Ordering Information	27
Table 2-1	Environmental Conditions	31
Table 4-1	Temperature Sensor Thresholds	42
Table 4-2	PCF 8574 Port Usage	43
Table 4-3	I2C Bus Address Map	44
Table 4-4	Front-Blade Port Mapping	45
Table 4-5	SFP Connector Pin Assignment	46
Table 4-6	10 Gbps SFP+ Front-Board Mapping	48
Table 4-7	SFP+ Connector Pin Assignment	49
Table 4-8	FPGA Configuration Controls	53
Table 4-9	Power Requirements	54
Table A-1	Artesyn Embedded Technologies - Embedded Computing Publications	55

List of Figures

Figure 1-1	Declaration of Conformity	26
Figure 3-1	Face Plate	38
Figure 4-1	Block Diagram	41
Figure 4-2	1GB Base Channel Interconnect	45
Figure 4-3	Fabric 10 GB Interconnect	47

About this Manual

Overview of Contents

This manual is divided into the following chapters and appendices.

- *Introduction* describes the main features of the RTM.
- *Hardware Preparation and Installation* installation prerequisites and the installation itself.
- *Controls, LEDs, and Connectors* describes external interfaces such as connectors and LEDs.
- *Functional Description* contains a block diagram of the RTM and provides some information on the IPMI functionality of the RTM.
- *Related Documentation* lists further Artesyn user manuals that are related to the RTM and the ATCA-F125.

Abbreviations

This document uses the following abbreviations:

Abbreviation	Definition
AMC	Alarm Management Controller
ARP	Address Resolution Protocol
ATCA	Advanced Telecom Computing Architecture
BIX	Base Interface Switch
CP-TA	Communications Platforms Trade Association
FIX	Fabric Interface Switch
IO	Input/Output
PICMG	PCI Industrial Computer Manufacturers Group
PCI	Peripheral Component Interconnect
RTM	Rear Transition Module
SPI	Serial Peripheral Interface

Conventions

The following table describes the conventions used throughout this manual.

Notation	Description
0x00000000	Typical notation for hexadecimal numbers (digits are 0 through F), for example used for addresses and offsets
0b0000	Same for binary numbers (digits are 0 and 1)
bold	Used to emphasize a word
Screen	Used for on-screen output and code related elements or commands in body text
Courier + Bold	Used to characterize user input and to separate it from system output
<i>Reference</i>	Used for references and for table and figure descriptions
File > Exit	Notation for selecting a submenu
<text>	Notation for variables and keys
[text]	Notation for software buttons to click on the screen and parameter description
...	Repeated item for example node 1, node 2, ..., node 12
.	Omission of information from example/command that is not necessary at the time being
..	Ranges, for example: 0..4 means one of the integers 0,1,2,3, and 4 (used in registers)
	Logical OR

Part Number	Publication Date	Description
6806800K30D	April 2014	Re- branded to Artesyn Template.
6806800K30C	December 2012	Updated Chapter 1, Standard Compliances , on page 23 .
6806800K30B	March, 2012	Updated Chapter 1, Features , Chapter 3, Overview , Chapter 4, Functional Description , Safety Notes , and Sicherheitshinweise
6806800K30A	June, 2011	GA Version Updated on page 26 .

This section provides warnings that precede potentially dangerous procedures throughout this manual. Instructions contained in the warnings must be followed during all phases of operation, service, and repair of this equipment. You should also employ all other safety precautions necessary for the operation of the equipment in your operating environment. Failure to comply with these precautions or with specific warnings elsewhere in this manual could result in personal injury or damage to the equipment.

Artesyn intends to provide all necessary information to install and handle the product in this manual. Because of the complexity of this product and its various uses, we do not guarantee that the given information is complete. If you need additional information, ask your Artesyn representative.

The product has been designed to meet the standard industrial safety requirements. It must not be used except in its specific area of office telecommunication industry and industrial control.

Only personnel trained by Artesyn or persons qualified in electronics or electrical engineering are authorized to install, remove or maintain the product.

The information given in this manual is meant to complete the knowledge of a specialist and must not be used as replacement for qualified personnel. Keep away from live circuits inside the equipment. Operating personnel must not remove equipment covers. Only factory authorized service personnel or other qualified service personnel may remove equipment covers for internal subassembly or component replacement or any internal adjustment.

Do not install substitute parts or perform any unauthorized modification of the equipment or the warranty may be voided. Contact your local Artesyn representative for service and repair to make sure that all safety features are maintained.

Electrical Interference

This equipment has been tested and found to comply with the limits for a Class A digital device, pursuant to Part 15 of the FCC Rules. These limits are designed to provide reasonable protection against harmful interference when the equipment is operated in a commercial environment. This equipment generates, uses, and can radiate radio frequency energy and, if not installed and used in accordance with the instruction manual, may cause harmful interference to radio communications.

Operation of this equipment in a residential area is likely to cause harmful interference in which case the user will be required to correct the interference at his own expense. Changes or modifications not expressly approved by Artesyn could void the user's authority to operate the equipment. Board products are tested in a representative system to show compliance with the above mentioned requirements. A proper installation in a compliant system will maintain the required performance.

To ensure EMC protection use only shielded cables when connecting peripherals to assure that appropriate radio frequency emissions compliance is maintained. Installed blades must have the face plates installed and all vacant slots in the shelf must be covered.

Installation

Damage of the RTM and Additional Devices and Modules

Incorrect installation or removal of additional devices or modules may damage the RTM or the additional devices or modules.

Before installing or removing additional devices or modules, read the respective documentation.

Damage of Circuits

Electrostatic discharge and incorrect installation and removal of the RTM can damage circuits or shorten its life.

Before touching the RTM or electronic components, make sure that you are working in an ESD-safe environment.

Damage of the RTM

Incorrect installation of the RTM can cause damage of the RTM.

Only use handles when installing/removing the RTM to avoid damage/deformation to the face plate and/or PCB.

Damage to RTM/Backplane or System Components

Bent pins or loose components can cause damage to the RTM, the backplane, or other system components.

Therefore, carefully inspect the RTM and the backplane for both pin and component integrity before installation.

Artesyn and our suppliers take significant steps to ensure there are no bent pins on the backplane or connector damage to the blades/RTMs prior to leaving the factory. Bent pins caused by improper installation or by inserting blades with damaged connectors could void the Artesyn warranty for the backplane or blades.

System Damage

WARNING: The intra-building port (s) of the equipment or subassembly is suitable for connection to intra-building or unexposed wiring or cabling only. The intra-building port (s) of the equipment or subassembly **MUST NOT** be metallically connected to interfaces that connect to the outside plant (OSP) or its wiring. These interfaces are designed for use as intrabuilding interfaces only (Type 2 or Type 4 ports as described in GR-1089) and require isolation from the exposed OSP cabling. The addition of primary protectors is not sufficient protection in order to connect these interfaces metallically to OSP wiring. The intra-building port(s) of the equipment or subassembly must use shielded intra-building cabling/wiring that is grounded at both ends.

Operation

Damage of the RTM

High humidity and condensation on the RTM surface causes short circuits.

Do not operate the RTM outside the specified environmental limits. Make sure the RTM is completely dry and there is no moisture on any surface before applying power.

Cabling and Connectors

Environment

Always dispose of used blades, system components and RTMs according to your country's legislation and manufacturer's instructions.

SFP/SFP+ Modules

Personal Injury and Damage of the RTM and SFP/SFP+ Modules

Installing and using SFP/SFP+ modules which are not fully certified and which do not meet all relevant safety standards may damage the RTM and the SFP/SFP+ modules and may lead to personal injury.

Only use and install SFP/SFP+ modules which are fully certified and which meet all relevant safety standards.

Personal Injury

Optical SFP/SFP+ modules may be classified as laser products. When installing and using any of these SFP/SFP+ modules, the regulations which correspond to the respective laser class apply to the whole RTM. Not complying to these regulations may lead to personal injury.

When installing and using optical SFP/SFP+ modules which are classified as laser products, make sure to comply to the respective regulations.

Eye Damage

Optical SFP/SFP+ modules may emit laser radiation when no cable is connected. This laser radiation is harmful to your eyes.

Do not look into the optical lens at any time.

SFP/SFP+ Module Damage

The optical port plug protects the optical fibres against dirt and damage. Dirt and damage can render the SFP/SFP+ module inoperable.

Only remove the optical plug when you are ready to connect a cable to the SFP/SFP+ module. When no cable is connected, cover the port with an optical port plug.

Dieses Kapitel enthält Hinweise, die potentiell gefährlichen Prozeduren innerhalb dieses Handbuchs vorrangestellt sind. Beachten Sie unbedingt in allen Phasen des Betriebs, der Wartung und der Reparatur des Systems die Anweisungen, die diesen Hinweisen enthalten sind. Sie sollten außerdem alle anderen Vorsichtsmaßnahmen treffen, die für den Betrieb des Produktes innerhalb Ihrer Betriebsumgebung notwendig sind. Wenn Sie diese Vorsichtsmaßnahmen oder Sicherheitshinweise, die an anderer Stelle dieses Handbuchs enthalten sind, nicht beachten, kann das Verletzungen oder Schäden am Produkt zur Folge haben.

Artesyn ist darauf bedacht, alle notwendigen Informationen zum Einbau und zum Umgang mit dem Produkt in diesem Handbuch bereit zu stellen. Da es sich jedoch um ein komplexes Produkt mit vielfältigen Einsatzmöglichkeiten handelt, können wir die Vollständigkeit der im Handbuch enthaltenen Informationen nicht garantieren. Falls Sie weitere Informationen benötigen sollten, wenden Sie sich bitte an die für Sie zuständige Geschäftsstelle von Artesyn.

Das System erfüllt die für die Industrie geforderten Sicherheitsvorschriften und darf ausschließlich für Anwendungen in der Telekommunikationsindustrie und im Zusammenhang mit Industriesteuerungen verwendet werden.

Einbau, Wartung und Betrieb dürfen nur von durch Artesyn ausgebildetem oder im Bereich Elektronik oder Elektrotechnik qualifiziertem Personal durchgeführt werden. Die in diesem Handbuch enthaltenen Informationen dienen ausschließlich dazu, das Wissen von Fachpersonal zu ergänzen, können dieses jedoch nicht ersetzen.

Halten Sie sich von stromführenden Leitungen innerhalb des Produktes fern. Entfernen Sie auf keinen Fall Abdeckungen am Produkt. Nur werksseitig zugelassenes Wartungspersonal oder anderweitig qualifiziertes Wartungspersonal darf Abdeckungen entfernen, um Komponenten zu ersetzen oder andere Anpassungen vorzunehmen.

Installieren Sie keine Ersatzteile oder führen Sie keine unerlaubten Veränderungen am Produkt durch, sonst verfällt die Garantie. Wenden Sie sich für Wartung oder Reparatur bitte an die für Sie zuständige Geschäftsstelle von Artesyn. So stellen Sie sicher, dass alle sicherheitsrelevanten Aspekte beachtet werden.

EMV

Das Produkt wurde in einem Artesyn Standard system getestet. Es erfüllt die für digitale Geräte der Klasse A gültigen Grenzwerte in einem solchen System gemäß den FCC-Richtlinien Abschnitt 15 bzw. EN 55022 Klasse A. Diese Grenzwerte sollen einen angemessenen Schutz vor Störstrahlung beim Betrieb des Produktes in Gewerbe- sowie Industriegebieten gewährleisten.

Das Produkt arbeitet im Hochfrequenzbereich und erzeugt Störstrahlung. Bei unsachgemäßem Einbau und anderem als in diesem Handbuch beschriebenen Betrieb können Störungen im Hochfrequenzbereich auftreten.

Benutzen Sie zum Anschließen von Peripheriegeräten ausschließlich abgeschirmte Kabel. So stellen Sie sicher, dass ausreichend Schutz vor Störstrahlung vorhanden ist. Die Blades müssen mit der Frontblende installiert und alle freien Steckplätze müssen mit Blindblenden abgedeckt sein.

Warnung! Dies ist eine Einrichtung der Klasse A. Diese Einrichtung kann im Wohnbereich Funkstörungen verursachen. In diesem Fall kann vom Betreiber verlangt werden, angemessene Maßnahmen durchzuführen.

Installation

Beschädigung des RTMs und von Zusatzmodulen

Fehlerhafte Installation von Zusatzmodulen, kann zur Beschädigung des RTMs und der Zusatzmodule führen.

Lesen Sie daher vor der Installation von Zusatzmodulen die zugehörige Dokumentation.

Beschädigung von Schaltkreisen

Elektrostatische Entladung und unsachgemäßer Ein- und Ausbau von Blades/RTMs kann Schaltkreise beschädigen oder ihre Lebensdauer verkürzen. Bevor Sie Blades/RTMs oder elektronische Komponenten berühren, vergewissern Sie sich, dass Sie in einem ESD-geschützten Bereich arbeiten.

Beschädigung des RTMs

Fehlerhafte Installation des RTMs kann zu einer Beschädigung des RTMs führen. Verwenden Sie die Handles, um das RTM zu installieren/deinstallieren. Auf diese Weise vermeiden Sie, dass das Face Plate oder die Platine deformiert oder zerstört wird.

Beschädigung des RTMs, der Backplane oder von System Komponenten

Verbogene Pins oder lose Komponenten können zu einer Beschädigung des RTMs, der Backplane oder von Systemkomponenten führen.

Überprüfen Sie daher das RTM sowie die Backplane vor der Installation sorgfältig und stellen Sie sicher, dass sich beide in einwandfreien Zustand befinden und keine Pins verbogen sind.

Artesyn und unsere Zulieferer unternehmen größte Anstrengungen um sicherzustellen, dass sich Pins und Stecker von Blades/RTMs vor dem Verlassen der Produktionsstätte in einwandfreiem Zustand befinden. Verbogene Pins, verursacht durch fehlerhafte Installation oder durch Installation von Blades/RTMs mit beschädigten Steckern kann die durch Artesyn gewährte Garantie für Blades und Backplanes erlöschen lassen.

Beschädigung des Systems

Warnung: Die intra-Gebäude Port (s) des Geräts oder Baugruppe ist für den Anschluss an den inner Gebäude oder unbelichteten Verdrahtung oder Verkabelung nur. Die intra-Gebäude Port (s) des Geräts oder Baugruppe muss nicht metallisch mit Schnittstellen, die an der Außenanlage (OSP) oder dessen Verkabelung anschließen angeschlossen werden. Diese Schnittstellen sind für die Verwendung als intra Gebäude Schnittstellen nur entworfen, (Typ 2 oder Typ 4 Ports wie in GR-1089 beschrieben) und erfordern Isolierung von der freiliegenden OSP-Verkabelung. Die Zugabe von primären Schutz nicht ausreichenden Schutz, um diese Schnittstellen metallisch mit OSP Verdrahtung verbinden. Die intra-Gebäude Port (s) des Gerätes oder einer Unterbaugruppe müssen abgeschirmte innerGebäudeVerkabelung / Verdrahtung, die an beiden Enden geerdet ist zu verwenden.

Betrieb

Beschädigung des Blades

Die RJ-45-Stecker an der Frontblende sind für Anschlüsse vom Typ Twisted-Pair Ethernet (TPE) oder E1/T1/J1 vorgesehen. Der Anschluss eines E1/T1/J1-Interfaces an einen Ethernet-Stecker kann zur Zerstörung des Blades führen.

- Stellen Sie daher sicher, dass TPE-Stecker an Ihrem Arbeitsplatz eindeutig als Netzwerkstecker gekennzeichnet sind.
- Stellen Sie sicher, dass die Länge eines Kabels, welches an den RJ-45-Stecker angeschlossen ist, 100 m nicht überschreitet.
- Stellen Sie sicher, dass der TPE-Stecker ausschließlich mit einem Safety-Extra-Low-Voltage-Stromkreis (SELV) verbunden ist.
- Wenden Sie sich bei Fragen an ihren Systemadministrator

Beschädigung am Telefon

Die CH2 und CH3 Stecker sind mit einem durchgestrichenem Telefonhörer markiert. Wenn Sie an diese Stecker ein Telefon anschließen, kann Ihr Telefon beschädigt werden. Benutzen Sie für diese Stecker ausschließlich das CABLE-8001-CLK-3/10 Kabel.

Umweltschutz

Entsorgen Sie alte Batterien und/oder Blades/Systemkomponenten/RTMs stets gemäß der in Ihrem Land gültigen Gesetzgebung.

SFP/SFP+ Modules

Gefahr von Verletzungen sowie von Beschädigung des RTMs und SFP/SFP+-Modulen

Die Installation und der Betrieb von SFP/SFP+-Modulen, welche nicht zertifiziert sind und welche nicht den Sicherheitsstandards entsprechen, kann Verletzungen zur Folge haben sowie zur Beschädigung des RTMs und von SFP/SFP+-Modulen führen.

Verwenden Sie daher nur SFP/SFP+-Module, die zertifiziert sind und die den Sicherheitsstandards entsprechen.

Verletzungsgefahr

Optische SFP/SFP+-Module können als Laserprodukte klassifiziert sein. Wenn Sie solche SFP/SFP+-Module installieren und betreiben, so gelten die entsprechenden Bestimmungen für Laserprodukte für das gesamte RTM. Werden diese Bestimmungen nicht eingehalten, so können Verletzungen die Folge sein.

Wenn Sie SFP/SFP+-Module betreiben, die als Laserprodukte klassifiziert sind, stellen Sie sicher, dass die entsprechenden Bestimmungen für Laserprodukte eingehalten werden.

Verletzungsgefahr der Augen

Optische SFP/SFP+-Module können Laserstrahlen aussenden, wenn kein Kabel angeschlossen ist.

Blicken Sie daher nicht direkt in die Öffnung eines SFP/SFP+-Moduls, um Verletzungen der Augen zu vermeiden.

Beschädigung von SFP/SFP+-Modulen

Die Schutzkappe eines SFP/SFP+-Modules dient dazu, die sensible Optik des SFP/SFP+-Modules gegen Staub und Schmutz zu schützen.

Entfernen Sie die Schutzkappe nur dann, wenn Sie beabsichtigen, ein Kabel anzuschließen. Andernfalls belassen Sie die Schutzkappe auf dem SFP/SFP+-Modul.

Introduction

1.1 Features

The RTM-ATCA-F125 provides the I/O connection for the ATCA-F125 switch blade towards the back of the system. RTM-ATCA-F125 is directly connected to and powered by the front board.

The RTM-ATCA-F125 is a rear transition module (RTM) as defined in PICMG 3.0 Revision 3.0 Advanced TCA Base Specification and PICMG 3.1 Revision 1.0 Specification Ethernet/Fiber Channel for AdvancedTCA Systems. It provides several Base and Fabric Channel Ethernet interfaces connected to the front board through the Zone 3 connector.

The main features of the RTM-ATCA-F125 are:

- Single slot RTM form factor (70mm x 322mm)
- 6x 10 Gbit Ethernet uplinks (FIX) according to IEEE 802.3ak with 6 SFP+ type connectors
- 2x 10 Gbit Ethernet uplinks (BIX) according to IEEE 802.3ak with 2 SFP+ type connectors
- 4x 1 Gbit Ethernet interfaces (BIX) with 4 SFP type connectors
- Serial EEPROM accessible by front-blade IPMC
- Four status LEDs and ejector handle switch accessible by front-blade IPMC

1.2 Standard Compliances

The product is designed to meet the following standards.

Table 1-1 Standard Compliances

Standard	Description
ANSI Fire Spread Criteria	The product is designed to pass the ANSI T1.319-2002 fire spread test method as well as the NEBS GR-63-CORE fire spread test method.
AS/NZS CISPR 22 Class A (Australia/New Zealand)	The product complies with AS/NZS CISPR 22 Class A (Australia/New Zealand), Limits and Methods of Measurement of Radio Disturbance Characteristics of Information Technology Equipment.
AT&T Document ATT-TP-76200	The product is designed to comply with the latest version of the AT&T Document ATT-TP-76200: Network Equipment Power, Grounding, Environmental, And Physical Design Requirements.

Table 1-1 Standard Compliances (continued)

Standard	Description
EN 55024 (EU)	The product complies with EN55024 (EU) Information Technology Equipment - Immunity Characteristics - Limits and Methods of Measurements.
EN 60950-1	This product complies with EN 60950-1 Safety of Information Technology Equipment.
EN55022 Class A (EU)	The product complies with EN55022 Class A (EU), Information Technology Equipment - Radio Disturbance Characteristics - Limits and Methods of Measurements.
ETSI Acoustic Noise ETS 300 753 Class 3.1	The product will not prevent the system from complying with the ETSI acoustic noise requirements per Class 3.1 of ETSI ETS 300 753, Equipment Engineering (EE); Acoustic noise emitted by telecommunications equipment.
ETSI Stationary Use: EN 300 019-2-3 Class 3.1	The product is designed to comply with ETSI Stationary Use: EN 300 019-2-3, Class 3.1 equipment (temperature controlled locations).
ETSI Storage EN 300 019-2-1 Class 1.2	The product is designed to comply with ETSI Storage: EN 300 019-2-1, Class 1.2 equipment (not temperature controlled storage locations).
ETSI Transportation: EN 300 019-2-2 Class 2.3	The product is designed to comply with ETSI Transportation: EN 300 019-2-2, Class 2.3 equipment (public transportation).
FCC 47 CFR Part 15 Subpart B (US), Class A	The product complies with FCC 47 CFR Part 15 Subpart B (US), Class A.
GR-1089 - Ports and Intra-building Lightning	All externally accessible ports shall be designed to comply with the applicable GR-1089 requirements for Telecommunication Ports.
GR-1089-CORE	Products are designed to comply with all applicable requirements for Type 2 Equipment referenced in Telcordia Document GR-1089-CORE.
GR63-CORE	The product is designed to comply with all applicable requirements of Telcordia GR-63-CORE, NEBS Requirements: Physical Protection.
IEC 60950-1 CB Scheme	The product complies with IEC 60950-1 CB Scheme including all National Deviations Safety of Information Technology Equipment. Testing shall be by an accredited lab.

Table 1-1 Standard Compliances (continued)

Standard	Description
NEBS Level 3	Module is designed to pass all testing to Criteria Level 3 per Telcordia SR-3580.
Safety Mark for U.S. and Canada	The product is designed to certify to UL/CSA No. 60950-1 with no deviations and shall bear the Recognition Mark of an NRTL for US and Canada.
UL/CSA No. 60950-1	The product complies with UL/CSA 60950-1 Safety of Information Technology Equipment.
VCCI Class A (Japan)	The product complies with VCCI Class A (Japan), Voluntary Control Council for Interference by Information Technology Equipment.
Verizon CHECKLIST	The product is designed to comply with the latest version of the Verizon Document VZ.NEBS.TE.NPI.2004.015: NEBS Checklist.



The product has been designed to meet the directive on the restriction of the use of certain hazardous substances in electrical and electronic equipment (RoHS) Directive 2011/65/EU.

1.3 Mechanical Data

Table 1-2 RTM-ATCA-F125 Mechanical Data

Data	Value
Dimensions	8U x 6 HP form factor - 30 mm x 351 mm x 143 mm (including face plate handles and alignment posts)
Weight	0.635 Kg

1.4 Ordering Information

The following table lists the blade variants that were available as of the time of writing this manual. Consult your local Artesyn sales representative for the availability of further variants.

Table 1-3 Blade Variants - Ordering Information

Part Number	Description
RTM-ATCA-F125	RTM for the ATCA-F125 with SFP and SFP+ sockets.

Hardware Preparation and Installation

2.1 Overview

- Inspect the shipment and unpack the RTM.
- Make sure environmental and power requirements are met.
- Install the RTM.

2.2 Unpacking and Inspecting the RTM

NOTICE

Damage of Circuits

- Electrostatic discharge and incorrect installation and removal of the blade can damage circuits or shorten its life.
- Before touching the blade or electronic components, make sure that you are working in an ESD-safe environment.

The shelf should provide minimum airflow to the RTM slot according to the class B.3 requirements of the CP-TA Inter-operability document AdvancedTCA Book 1.1. This includes the following:

- 2.0 cfm at 25 °C ambient temperature
- 2.8 cfm at 40 °C ambient temperature
- 4.4 cfm at 55 °C ambient temperature

Shipment Inspection

To inspect the shipment, perform the following steps:

1. Verify that you have received all items of your shipment:
 - Printed *Quick Start Guide* and *Safety Notes Summary*
 - RTM-ATCA-F125

2. Check for damage and report any damage or differences to the customer service.
3. Remove the desiccant bag shipped together with the blade and dispose of it according to your country's legislation.



- The RTM is thoroughly inspected before shipment. If damage has occurred or items missing during transportation, contact our customer's service immediately.
- Remove the desiccant bag shipped together with the blade and dispose of it according to your country's legislation.

2.3 Environmental and Power Requirements

In order to meet the environmental requirements, the blade has to be tested in the system in which it is to be installed.

Before you power up the blade, calculate the power needed according to your combination of blade upgrades and accessories.

2.3.1 Environmental Requirements

The environmental conditions must be tested and proven in the shelf configuration used. The conditions refer to the surrounding of the blade within the user environment.



- The environmental requirements of the blade may be further limited down due to installed accessories, such as hard disks or PMC modules, with more restrictive environmental requirements.
- Operating temperatures refer to the temperature of the air circulating around the blade and not to the actual component temperature.

NOTICE

Blade Damage
Blade surface

- Do not operate the blade outside the specified environmental limits. Make sure the blade is completely dry and there is no moisture on any surface before applying power.

Blade Overheating and Blade Damage

- Operating the blade without forced air cooling may lead to blade overheating and thus blade damage.
- When operating the blade, make sure that forced air cooling is available in the shelf.

Table 2-1 Environmental Conditions

Requirement	Operating
Temperature and airflow per CP-TA B.3	The RTM shall require no more than 2.0 CFM at the inlet ambient of 25°C (77°F).
	Under abnormal Short Term operating conditions such as an air mover failure, an RTM shall require no more than 2.6 CFM at the inlet ambient of 40°C (104°F).
	The RTM shall require no more than 2.8 CFM at the inlet ambient of 40°C (104°F) under normal operating conditions.
	Under abnormal Short Term operating conditions such as an HVAC failure the RTM shall require no more than 4.4 CFM at the inlet ambient of 55°C (131°F).
Airflow Impedance	An ATCA RTM shall present less than 0.15 inches water back-pressure at 5 CFM airflow at sea level.

2.4 RTM Installation and Removal

The RTM is fully compatible to the AdvancedTCA standard and is designed to be used in AdvancedTCA shelves.

The RTM must only be installed into the slot associated with the proper companion front blade.

NOTICE

Damage of Circuits

- Electrostatic discharge and incorrect RTM installation and removal can damage circuits or shorten its life.
- Before touching the RTM or electronic components, make sure that you are working in an ESD-safe environment.

Damage of the RTM

- Incorrect installation of the RTM can cause damage of the RTM.
- Only use handles when installing or removing the RTM to avoid damage/deformation to the face plate and/or the PCB.

2.4.1 Installing the RTM

To install the RTM into an AdvancedTCA Shelf, proceed as follows.

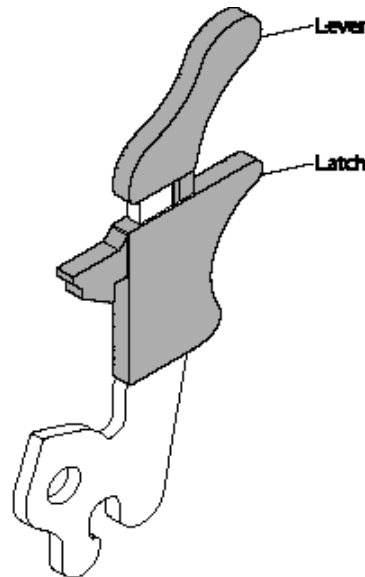
Installation Procedure

The following procedure describes the installation of the RTM. It assumes that your system is powered. If your system is unpowered, you can disregard the blue LED and thus skip the respective step. In this case it is a purely mechanical installation.



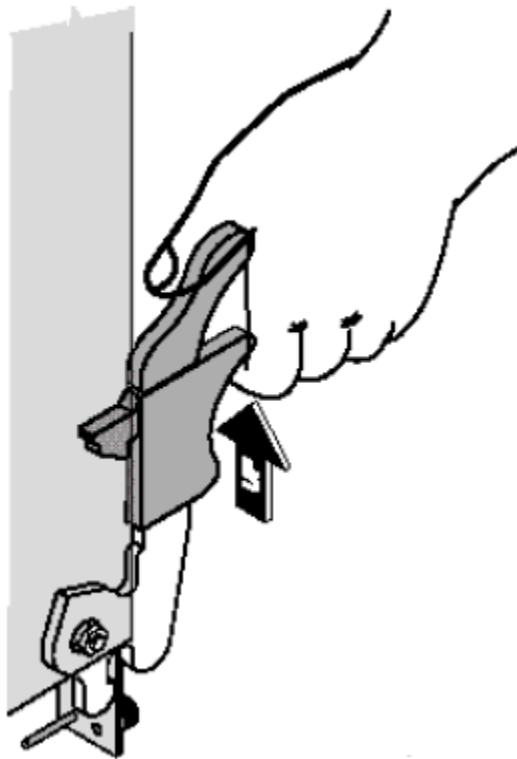
Slow down and give blade insertion your full attention! If there are Rear Transition Modules (RTMs) to install, install/secure the RTMs first, then install the front blades.

1. Visually inspect the RTM and zone 3 connectors on the front blade for damage or bent pins before attempting to insert a board. If any connector damage or pin damage is observed, stop before inserting the RTM and send the damaged item through proper repair channels.
2. If the corresponding front blade is already installed, perform the following steps. Otherwise skip to step 3.
 - On the front blade, verify the face plate screws that secure the blade to the shelf are tight.
 - Deactivate the front blade. Unlatch the lower handle by squeezing the lever and the latch together and turning the handle outward only enough to unlatch the handle from the face plate. Do not rotate the handle fully outward.
 - When the blue LED on the front blade is permanently illuminated, proceed to the next step.
3. Ensure that the top and bottom ejector handles on the RTM are in the outward position by squeezing the lever and the latch together.



4. Insert the RTM into the shelf by placing the top and bottom edges of the RTM in the card guides of the shelf. Ensure that the guiding module of the front blade and RTM are aligned properly.

5. Apply equal and steady pressure to the RTM to carefully slide the RTM into the shelf until you feel resistance. Continue to gently push the RTM until the connectors engage.
6. Squeeze the lever and the latch together and hook the lower and the upper handle into the shelf rail recesses
7. Fully insert the blade and lock it to the shelf by squeezing the lever and the latch together and turning the handles towards the face plate.



8. Tighten the face plate screws which secure the RTM to the shelf.
9. If the front blade has already been installed (as in step 2), activate the front blade by squeezing its lower lever and latch together and press it back into the face plate.

10.If the front blade has not been installed, proceed with the installation instructions in the front blade installation and use manual.



Make sure that the handles of both the RTM and the front blade are closed in order to power up the blade and RTM payload.

When the RTM's blue LED is switched OFF and the green LED "OK" is switched ON, this indicates that the RTM's payload has been powered up and that the RTM is active.

11.Connect cables to the face plate, if applicable.

2.4.2 Removing the RTM

This section describes how to remove the RTM from an AdvancedTCA system.

Removal Procedure

The following procedure describes the removal of the RTM. It assumes that your system is powered. If your system is unpowered, you can disregard the blue LED and thus skip the respective step. In this case it is a purely mechanical procedure.

1. On the front blade, unlatch the lower handle by squeezing the lever and the latch together and turning the handle outward only enough to unlatch the handle from the face plate. Do not rotate the handle fully outward.
The front board blue LED blinks indicating that the blade power-down process is ongoing.

NOTICE

Data Loss

- Removing the blade, with the blue LED still blinking, will cause data loss. Wait until the blue LED is permanently illuminated, before removing the blade.

2. Wait until the front board blue LED is illuminated permanently.



If the LED continues to blink, a possible reason may be that upper layer software rejects the blade extraction request

3. Remove face plate cables, if applicable.
4. Unfasten the screws of the RTM face plate until the RTM is detached from the shelf.
5. Unlatch the RTM upper and lower handles and rotate fully outward.
6. Remove the blade from the shelf.

Controls, LEDs, and Connectors

3.1 Overview

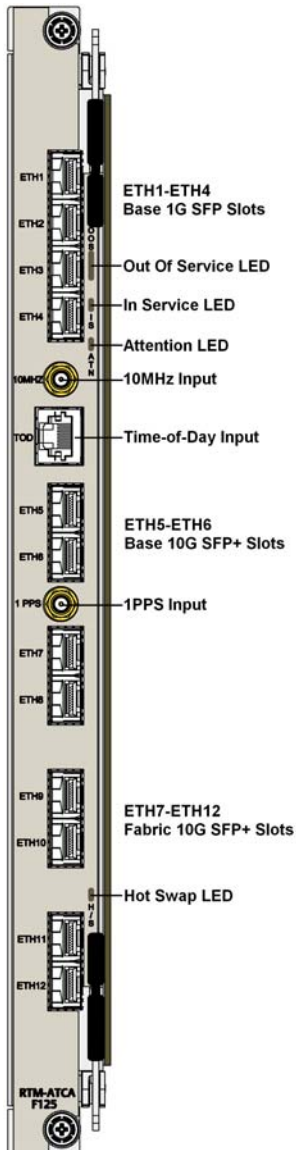
This chapter describes:

- Face plate connectors
- Face plate LEDs

3.2 Face Plate Connectors and LEDs

The following figure shows the face plate of the RTM.

Figure 3-1 Face Plate



3.2.1 LEDs

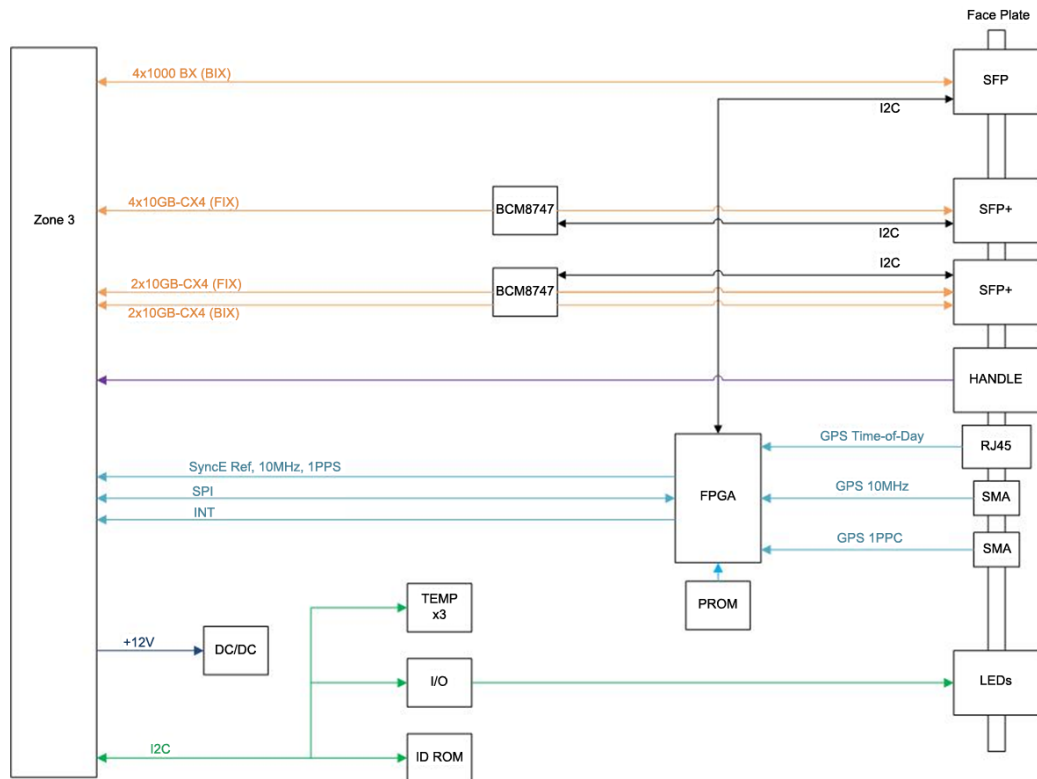
RTM-ATCA-F125 provides four panel-visible LEDs that provide the standard ATCA management LED functions:

- Red (out of service)
- Green (in service)
- Blue (hot-swap initializing/ shutting down)
- Amber (attention)

Functional Description

4.1 Block Diagram

Figure 4-1 Block Diagram



4.2 Management Resources

The RTM-ATCA-F125 does not include its own management controller (MMC) and cannot independently support the ATCA hot-swap protocol. The RTM-ATCA-F125 provides the necessary resources to allow management by the front-blade IPMC. These resources are associated with a dedicated I2C port connected to the front-blade IPMC.

4.2.1 FRU Serial EEPROM

The RTM-ATCA-F125 provides a 128 Kb (16 K byte) I2C serial EEPROM. This is a 24LC128 type device. The EEPROM resides at I2C address 0xA0.

This serial EEPROM is intended to hold FRU data and any additional parameters that are required.

4.2.2 Temperature Sensors

The RTM-ATCA-F125 has provision for three temperature sensors that are located on the primary side of the board close to the top, middle and bottom of the RTM. These sensors are I2C-based LM75-type devices.

The over-temperature outputs from the three sensors are connected to the RTM FPGA to allow an interrupt to the service processor to be generated in the event of an over-temperature condition.

Table 4-1 Temperature Sensor Thresholds

Sensor	Non-Critical Threshold / C	Critical Threshold / C	Non-recoverable Threshold / C
Upper	58	69	80
Middle	56	65	76
Lower	54	61	72

The I2C addresses for these devices are 0x90 (top), 0x91 (middle) and 0x92 (bottom).

4.2.3 LEDs

The RTM-ATCA-F125 provides four panel-visible LEDs that provide the standard ATCA management LED functions:

- RED - Out of Service
- Green - In Service

- Blue - Hot swap (initializing / shutting down)
- Amber - Attention

The LEDs are controlled by a PCF8574-type I2C parallel I/O expander. The ports of this are connected as shown in Table 2.

Table 4-2 PCF 8574 Port Usage

Port	Direction	Connection
0	Output	Blue LED
1	Output	Red LED
2	Output	Green LED
3	Output	Amber LED
4	Output	Amber LED (Alternate OOS)
5	Input	PROM_SEL
6	Output	(not connected)
7	Input	FPGA_DONE

The I/O expander interrupt line is not connected.

For the red, green and amber LEDs the cathodes are connected directly to the I/O expander pins and the anodes are connected to the management 3.3V supply through current limiting resistors selected to limit the LED current to 15mA. Since the I/Os power-up in the high state, this ensures that the LEDs will remain off until explicitly turned on by the IPMC. The control for these LEDs is active low.

For the blue LED an external inverter is used to ensure the LED is lit at power-up and a charge pump is used to provide adequate forward voltage in the case the LED cannot be operated directly from 3.3V. The control for the blue LED is active high.

The PROM_SEL signal indicates which bank of FPGA FLASH is currently selected. The FPGA_DONE signal indicates the FPGA load from FLASH is incomplete.

The I/O expander resides at I2C address 0x40.

4.2.4 I2C Address Map

Table 3 summarizes the I2C address assignments.

Table 4-3 I2C Bus Address Map

Address	Device
0x40	I/OExpander (LED control)
0x90	Temperature sensor (top)
0x92	Temperature sensor (middle)
0x94	Temperature sensor (bottom)
0xA0	FRU Serial EEPROM

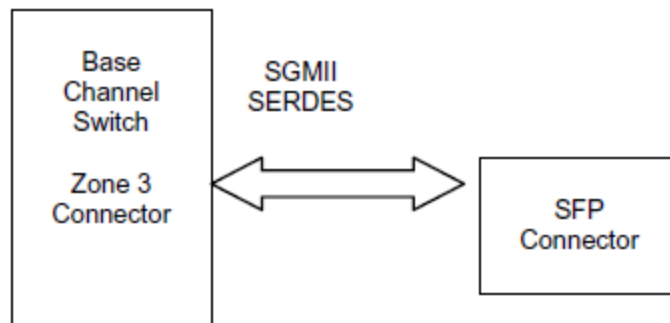
4.3 1 Gbps SFP Ports

The RTM-ATCA-F125 provides four 1 Gbps SFP module sites, which are connected to the front-blade base switch.

4.3.1 Connectivity

Four 1000Base-BX serdes connections from the front-blade are routed directly from the zone 3 connectors to four SFP sites as shown in [Figure 4-2](#).

Figure 4-2 1GB Base Channel Interconnect



4.3.2 Front-Blade Port Mapping

The four SFP sites are connected to the front-blade base switch according to the table below..

Table 4-4 Front-Blade Port Mapping

RTM Port	Front Blade Base Switch Port
ETH1	ge20
ETH2	ge21
ETH3	ge22
ETH4	ge23

4.3.3 SFP Connection

The SFP sites allow the fitting of a wide range of third-party SFP modules to support 1000Base-T, long and short range optical connection. Refer to the ATCA-F125 Installation and Use Manual for a list of SFP devices tested with this product.

The following table shows the SFP connector pin assignments.

Table 4-5 SFP Connector Pin Assignment

Pin	Signal	Pin	Signal
1	GND	11	GND
2	TX_FAULT	12	RX-
3	TX_DISABLE	13	RX+
4	I2C_SDA	14	GND
5	I2C_SCL	15	VCCr (+3.3V)
6	MOD_ABS	16	VCCt (+3.3V)
7	RATE_SEL	17	GND
8	LOS	18	TX+
9	GND	19	TX-
10	GND	20	GND

4.3.3.1 I2C Bus

The SFP I2C bus signals (I2C_SDA and I2C_SCL) from each SFP site are individually connected to the RTM FPGA. An I2C controller within the FPGA allows the front-blade service processor to access these ports to obtain SFP status and diagnostic information. Refer to the [Chapter 4, FPGA, on page 50](#) for details.

4.3.3.2 SFP Status Signals

The SFP status signals, MOD_ABS, TX_FAULT and LOS, are individually connected to the RTM FPGA to allow monitoring by the service processor. Refer to the [Chapter 4, FPGA, on page 50](#) for details.

4.3.3.3 SFP Control Signals

The SFP control signals, TX_DISABLE and RATE_SEL, are individually connected to the RTM FPGA to allow control by the service processor. Refer to the [Chapter 4, FPGA, on page 50](#) for details.

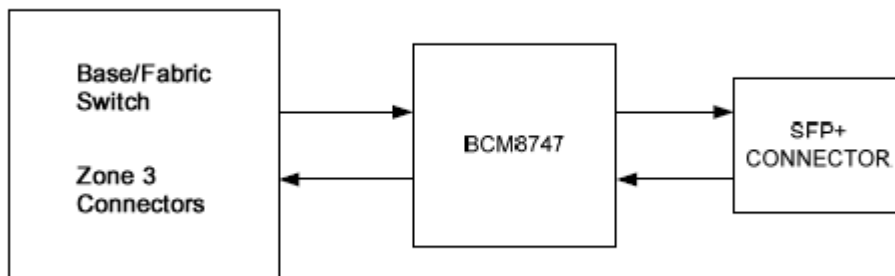
4.4 10 Gbps SFP+ Ports

The RTM-ATCA-F125 provides a total of eight 10 Gbps SFP+ module sites. Six of these connect to the fabric switch on the front-blade and two to the base switch.

4.4.1 Connectivity

The eight 10 Gbps XAUI ports from the front-blade connect to a pair of BCM8747 quad XAUI-to-SFI phys which then connect to individual SFP+ connectors using an SFI interface as shown in [Figure 4-3](#).

Figure 4-3 Fabric 10 GB Interconnect



4.4.2 Front-Blade Port Mapping

The eight SFP+ sites are connected through phys to the front blade base and fabric switches according to the following table.

Table 4-6 10 Gbps SFP+ Front-Board Mapping

RTM Port	Front Blade Base Switch	Front Blade Fabric Switch
ETH5	xe1	n/a
ETH6	xe0	n/a
ETH7	n/a	xe11
ETH8	n/a	xe10
ETH9	n/a	xe19
ETH10	n/a	xe18
ETH11	n/a	xe17
ETH12	n/a	xe16

4.4.3 BCM8747 Configuration Flash

The BCM8747 requires an external SPI Flash to store microcode for the internal microcontroller. A single SPI Flash is connected to the FPGA and the SPI buses from each BCM8747 are similarly connected to the FPGA. Register settings in the FPGA allow either BCM8747 to connect to the SPI Flash as well as providing a programming port.

4.4.4 Transmitter Control

The TXONOFF signals on each BCM8747 are connected together to the RTM FPGA which allows them to be driven under software control. This enables software to enable and disable the SFP+ optical outputs.

4.4.5 BCM8747 Status

The PCMULK, PCDRLK, PLOSB and LASI signals from each BCM8747 port are connected to the RTM FPGA to allow them to be monitored by software. The PLOSB and LASI signals can also generate an interrupt to the front-blade. Refer to [Chapter 4, FPGA, on page 50](#) for further details.

4.4.6 SFP+ Connection

The SFP+ cage accepts industry standard SFP+ optical modules. The SFP+ cage is backwards compatible with 1 GB optical or copper SFP modules. Refer to the ATCA-F125 Installation and Use Manual for a list of SFP devices tested with this product. The SFP+ connector assignment for the 10 GB serial interface is described in [Table 4-6](#).

Table 4-7 SFP+ Connector Pin Assignment

Pin	Signal	Pin	Signal
1	GND	11	GND
2	TX_FAULT	12	RX-
3	TX_DISABLE	13	RX+
4	I2C_SDA	14	GND
5	I2C_SCL	15	VCCr (+3.3 V)
6	MOD_ABS	16	VCCT (+3.3 V)
7	RS0	17	GND
8	LOS	18	TX+
9	RS1	19	TX-
10	GND	20	GND

4.4.6.1 I2C Bus

The SFP+ I2C bus signals (I2C_SDA and I2C_SCL) from each SFP+ site are individually connected to the corresponding BCM8747 which includes a mechanism to allow access to the port through the phy management channel.

4.4.6.2 SFP+ Status Signals

The SFP+ status signals, MOD_ABS, TX_FAULT and LOS, are individually connected to the corresponding BCM8747 which monitors them. The signals are also connected to the RTM FPGA to allow fast detection of a loss of signal condition. Refer to [Chapter 4, FPGA, on page 50](#) for further details.

4.4.6.3 SFP Control Signals

The SFP+ TX_DISABLE signals are individually connected to the corresponding BCM8747 which drives them under software control.

The RS0 and RS1 rate select signals from each SFP+ are individually connected to the RTM FPGA that allows them to be controlled by software. Refer to [Chapter 4, FPGA, on page 50](#) for further details.

4.5 GPS Connectors

The 1PPS, 10MHz, and TOD inputs for connection to an external GPS receiver are not supported at present.

4.6 FPGA

The RTM-ATCA-F125 includes a Xilinx XC3S200A-4 FPGA that which performs the following functions:

- Access to control and status signals on SFP and SFP+ sites
- Access to control and status signals on the two BCM8747s
- Provision of I2C interfaces to SFP sites
- Reset handling
- SPI Flash programmer and multiplexing for BCM8747 configuration
- UART with selectable outputs for the optional GPS receiver (functionality not initially implemented)

4.6.1 Front-blade Interface

The RTM-ATCA-F125 includes an SPI interface between the front-blade service processor and the RTM FPGA. There is also an active low interrupt line to the front-blade to request service.

4.6.2 SFP/SFP+ Control and Status

The RTM FPGA provides register access to control the following SFP and SFP+ signals:

- SFP TX_DISABLE
- SFP RATE_SEL
- SFP+ RS0/1

The RTM FPGA provides access to the following SFP and SFP+ status signals:

- SFP MOD_ABS
- SFP TX_FAULT
- SFP LOS
- SFP+ MOD_ABS
- SFP+ TX_FAULT
- SFP+ LOS

Each signal can be programmed to cause an interrupt when its state changes.

4.6.3 BCM8747 Control and Status

The RTM FPGA provides register access to the BCM8747 TXONOFF signals which allow the SFP+ transmitters to be disabled as well as putting the phys into a low-power mode.

The RTM FGPA provides access to the following BCM8747 status signals:

- PCMULK
- PCDRLK
- PLOSB
- LASI

Each signal can be programmed to cause an interrupt when its state changes.

4.6.4 SFP I2C Interface

The RTM FPGA provides an I2C master to access the register space on the base channel SFP modules (the SFP+ modules are accessed through the BCM8747s). A single master is provided with a multiplexer to select which of the four SFPs the access is directed to.

4.6.5 Reset Handling

The RTM FPGA provides register control of the BCM8747 reset inputs to allow the front-blade control processor to reset the phys. At system reset, as indicated by the zone 3 RTM_RST# signal, the phys are forced into reset until this is cleared by a register write. This is to ensure that the phys are in reset until the telecom clock subsystem has been programmed if necessary to provide the phy reference clocks.

4.6.6 BCM8747 SPI Flash

The SPI ports from both of the BCM8747s connect to the FPGA along with a SPI Flash device. Register settings allow access to be granted to either BCM8747 and also provide a programming port.

4.6.7 FPGA Register Map

Details of the FPGA register map are included in the RTM FPGA section of the ATCA-F125 FPGA design guide.

4.6.8 FPGA Configuration

The RTM FPGA configuration is loaded at power-up from one of two SPI Flash devices. One device is writable/upgradeable and the other is non-writable/golden for recovery purposes. The selection of which device is used is controlled by switch S1 position 1, according to the following table.

Table 4-8 FPGA Configuration Controls

Switch Setting	FPGA Flash
S1.1 = Off	Writable Bank (default)
S1.1 = On	Non-writable (golden)

The configuration Flash devices can be field upgraded using a SPI-controlled Flash programmer in the FPGA.

4.7 Reset Scheme

The front-blade provides a single reset signal, RTM_RST#, over the zone 3 connectors. This signal is asserted when a master reset of the front-blade occurs.

RTM_RST# directly resets the RTM FPGA. The BCM8747 devices are reset from a secondary reset generated by the RTM FPGA. This allows software control of the phy resets in addition to hardware control using the RTM_RST# signal. After a hardware reset, the phys are held in reset until released by software.

4.8 Power Management

The front-blade provides two separate power supplies using the Zone 3 connectors:

- +3.3 V management power – one pin
- +12 V payload power – four pins

The maximum current draw, which is limited by the pin's current handling capability, is 0.8A for the management power and 3.2A for the payload power.

The management power is used to directly power the devices connected to the front-blade I2C bus, namely for serial EEPROM, temperature sensors and I/O extender device.

+12 V payload power is the source for the onboard DC to DC converters needed for the RTM payload.

4.8.1 Power-good Indication

The RTM FPGA includes logic to generate an overall power-good signal to the front-blade based on the state of the various power supplies. Since this signal comes from the FPGA, it also serves as an indication that the FPGA configuration has completed.

4.8.2 Power Requirements

The table below summarizes the power requirements of the RTM-ATCA-F125.

Table 4-9 Power Requirements

Voltage	Maximum Current
+3.3V Management	0.2 A
+12 V Payload	1.8 A

Related Documentation

A.1 Artesyn Embedded Technologies - Embedded Computing Documentation

The publications listed below are referenced in this manual. You can obtain electronic copies of Artesyn Embedded Technologies - Embedded Computing publications by contacting your local Artesyn sales office. For released products, you can also visit our Web site for the latest copies of our product documentation.

1. Go to www.artesyn.com/computing/support/product/technical-documentation.php.
2. Under FILTER OPTIONS, click the Document types drop-down list box to select the type of document you are looking for.
3. In the **Search** text box, type the product name and click GO.

Table A-1 Artesyn Embedded Technologies - Embedded Computing Publications

Document Title	Publication Number
ATCA-F125 Installation and Use	6806800J94



Artesyn Embedded Technologies, Artesyn and the Artesyn Embedded Technologies logo are trademarks and service marks of Artesyn Embedded Technologies, Inc. All other product or service names are the property of their respective owners.

© 2016 Artesyn Embedded Technologies, Inc.